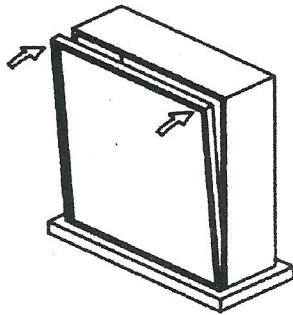
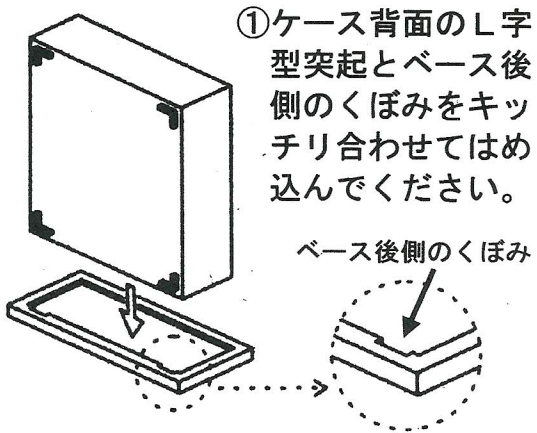


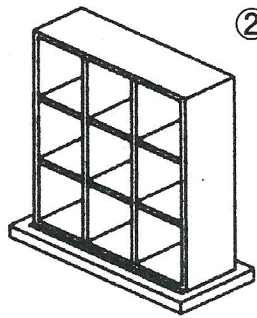
# コレクションケース 取扱説明書

日本製

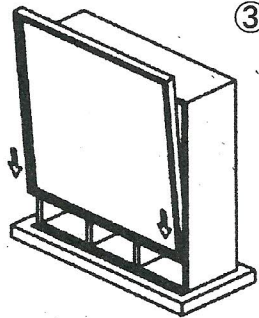
## 【ご使用方法】



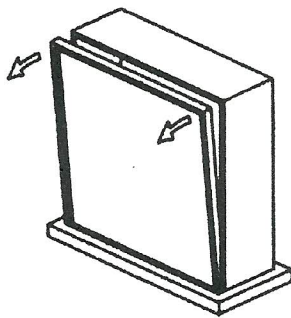
②コレクションの品物を並べてください。



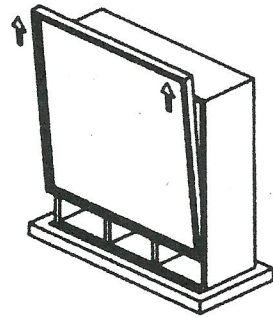
③フタの下端をケースに沿わせて下げてください。



④フタの下端がケースにはまったら、フタの上端を左図のようにして閉めてください。



⑤ケースを開けるときは、左図のように、フタの上端を少し開いてください。



⑥フタの上端が少し開いたら、フタを上を引き上げて外してください。